

SCX1200-2 (日立住友)

- 注)
- ①定格総荷重は、水平堅土上における値で、転倒荷重の78%以内及び移動式クレーン構造規格で定める前方安定度が1.15以上です。
 - ②表中の太線で囲まれた定格総荷重は、強度に基づいています。
 - ③実際に吊り上げ得る荷重は、下表の値からフック、玉掛ロープ等吊り具一切の重量を差し引いた値となります。
 - ④作業半径とは、荷をつった状態での旋回中心からつり荷の重心までの水平距離です。
 - ⑤カウンタウエイトは、標準仕様(45t)です。
 - ⑥表中の〇〇/〇〇は、定格総荷重t/作業半径mを示します。

主ブーム定格総荷重表

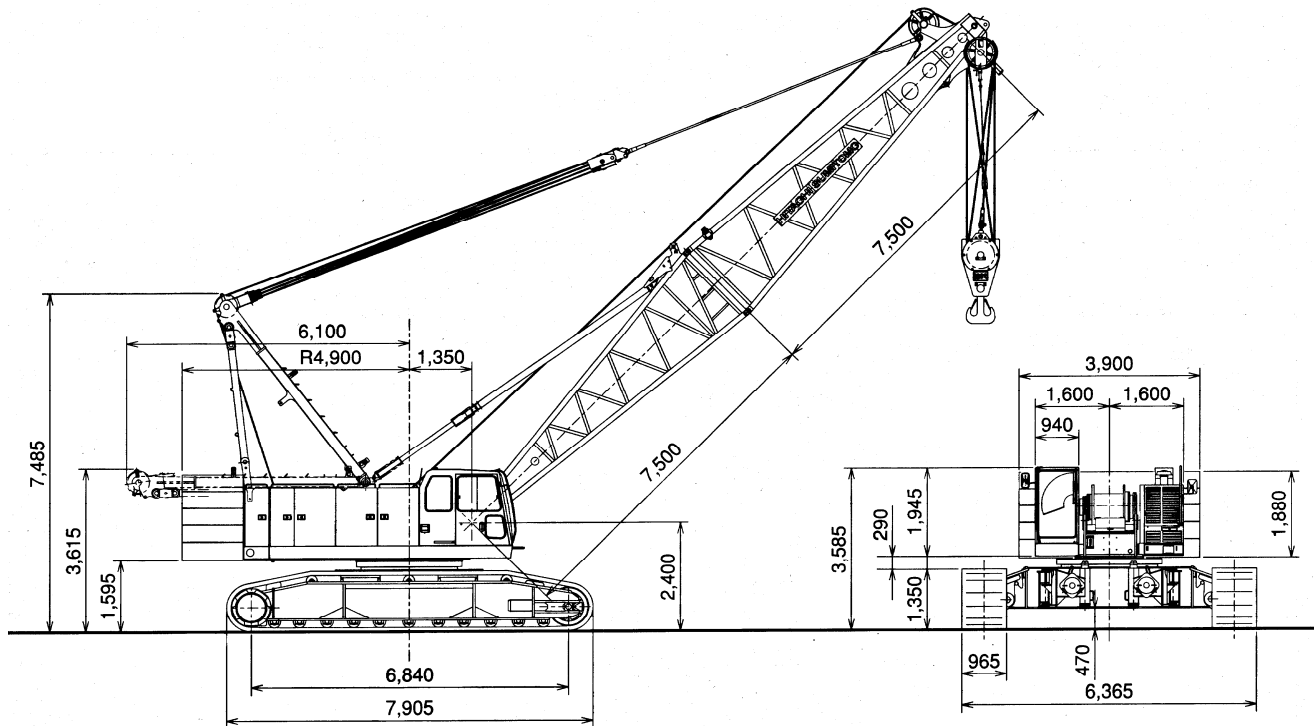
(単位: ton)

ブーム 作業長さm 半径m	15	18	21	24	27	30	33	36	39	42	45	48	51	54	57	60	63	66	69	72	
4.5	120.0																				
5.0	118.0	110.0	99.0/5.5																		
6.0	99.2	99.1	98.9	88.0/6.1	77.0/6.6																
7.0	85.5	85.4	85.2	85.3	77.0	66.0/7.1	66.0/7.6														
8.0	72.0	72.0	72.0	72.1	72.1	66.0	66.0	55.0/8.2	55.0/8.7												
9.0	60.1	60.0	60.0	60.1	60.1	60.1	60.0	55.0	55.0	44.0/9.2	44.0/9.7										
10.0	51.4	51.4	51.3	51.4	51.4	51.4	51.3	51.2	51.1	44.0	44.0	33.0/10.2	33.0/10.8	33.0/11.3	33.0/11.8						
12.0	39.8	39.7	39.6	39.7	39.6	39.6	39.5	39.4	39.3	39.3	39.1	33.0	33.0	33.0	33.0	22.0/12.4	22.0/12.9	22.0/13.4	22.0/13.9		
14.0	32.3	32.2	32.0	32.1	32.0	32.0	31.9	31.8	31.7	31.6	31.5	31.5	31.4	31.2	31.1	22.0	22.0	22.0	22.0	19.8/14.4	
16.0	30.8/14.5	26.9	26.8	26.8	26.7	26.7	26.6	26.5	26.4	26.3	26.1	26.1	26.0	25.8	25.7	22.0	22.0	22.0	20.5	18.3	
18.0		24.7/17.1	22.9	23.0	22.8	22.8	22.7	22.5	22.4	22.4	22.2	22.2	22.1	21.9	21.8	21.8	21.6	21.0	18.6	16.6	
20.0			20.3/19.7	20.0	19.8	19.8	19.6	19.5	19.4	19.4	19.2	19.2	19.0	18.9	18.7	18.7	18.6	18.4	17.1	15.1	
22.0				17.6	17.5	17.4	17.3	17.2	17.0	17.0	16.8	16.8	16.6	16.5	16.3	16.3	16.1	16.0	15.8	14.0	
24.0				17.3/22.3	15.6	15.5	15.4	15.2	15.1	15.0	14.9	14.8	14.7	14.5	14.4	14.3	14.2	14.0	13.9	12.8	
26.0					14.8/24.9	13.9	13.8	13.6	13.5	13.4	13.2	13.2	13.1	12.9	12.7	12.7	12.5	12.4	12.3	12.0	
28.0						12.9/27.5	12.4	12.3	12.2	12.1	11.9	11.8	11.7	11.5	11.4	11.4	11.2	11.0	10.9	10.7	
30.0							11.3	11.2	11.0	10.9	10.7	10.7	10.6	10.4	10.2	10.2	10.0	9.9	9.7	9.6	
32.0							11.3/30.1	10.2	10.0	10.0	9.8	9.7	9.6	9.4	9.2	9.2	9.0	8.9	8.7	8.6	
34.0								9.9/32.7	9.2	9.1	8.9	8.8	8.7	8.5	8.4	8.3	8.1	8.0	7.8	7.7	
36.0									8.7/35.3	8.3	8.1	8.1	7.9	7.7	7.6	7.5	7.4	7.2	7.1	6.9	
38.0										7.7/37.9	7.5	7.4	7.3	7.1	6.9	6.9	6.7	6.5	6.4	6.2	
40.0											6.9	6.8	6.7	6.5	6.3	6.2	6.1	5.9	5.8	5.6	
42.0											6.8/40.5	6.3	6.1	5.9	5.8	5.7	5.5	5.4	5.2	5.0	
44.0												6.0/43.1	5.6	5.4	5.3	5.2	5.0	4.9	4.7	4.5	
46.0													5.3/45.7	5.0	4.9	4.8	4.6	4.4	4.2	4.0	
48.0														4.6	4.5	4.3	4.1	3.9	3.7	3.5	
50.0														4.6/48.3	4.0	3.9	3.7	3.5	3.3	3.1	
52.0															3.9/50.9	3.5	3.3	3.1	2.9	2.7	
54.0																3.3/53.2	3.0	2.8	2.6	2.3	
56.0																	2.7/55.8	2.4	2.2	2.0	
58.0																		2.1	1.9	1.7	
60.0																		2.1/58.4	1.7	1.4	
61.0																				1.5	

SCX1200-2 (日立住友)

外形寸法

全体図(単位:mm)



仕様

		クレーン仕様
最大つり上げ荷重×作業半径	t×m	120×4.5
基本ブーム長さ	m	15
最長ブーム長さ	m	72
最長クレーンジブ長さ	m	28
ブーム+クレーンジブ最長	m	60+28 63+22
巻上/巻下ロープ速度*	m/min	110/110
ブーム起伏ロープ速度*	m/min	47
旋回速度	min ⁻¹ (rpm)	1.9
走行速度 高速/低速	km/h	1.7/1.0
登坂能力	%(度)	30(17)
エンジン名称		三菱6D24-TLE2A
定格出力	kW/min ⁻¹ (PS/rpm)	184/2,000 (250/2,000)
接地圧	kPa(kgf/cm ²)	83(0.85) (基本ブーム 120t フック付)
全装備質量	t	約115 (基本ブーム 120t フック付)

<注> ●*印は負荷により速度変化します。
●単位は、国際単位系(SI)による表示です。()内は、従来の単位表示を参考値として併記しました。

フロント・リアドラムロープ掛数と吊上荷重

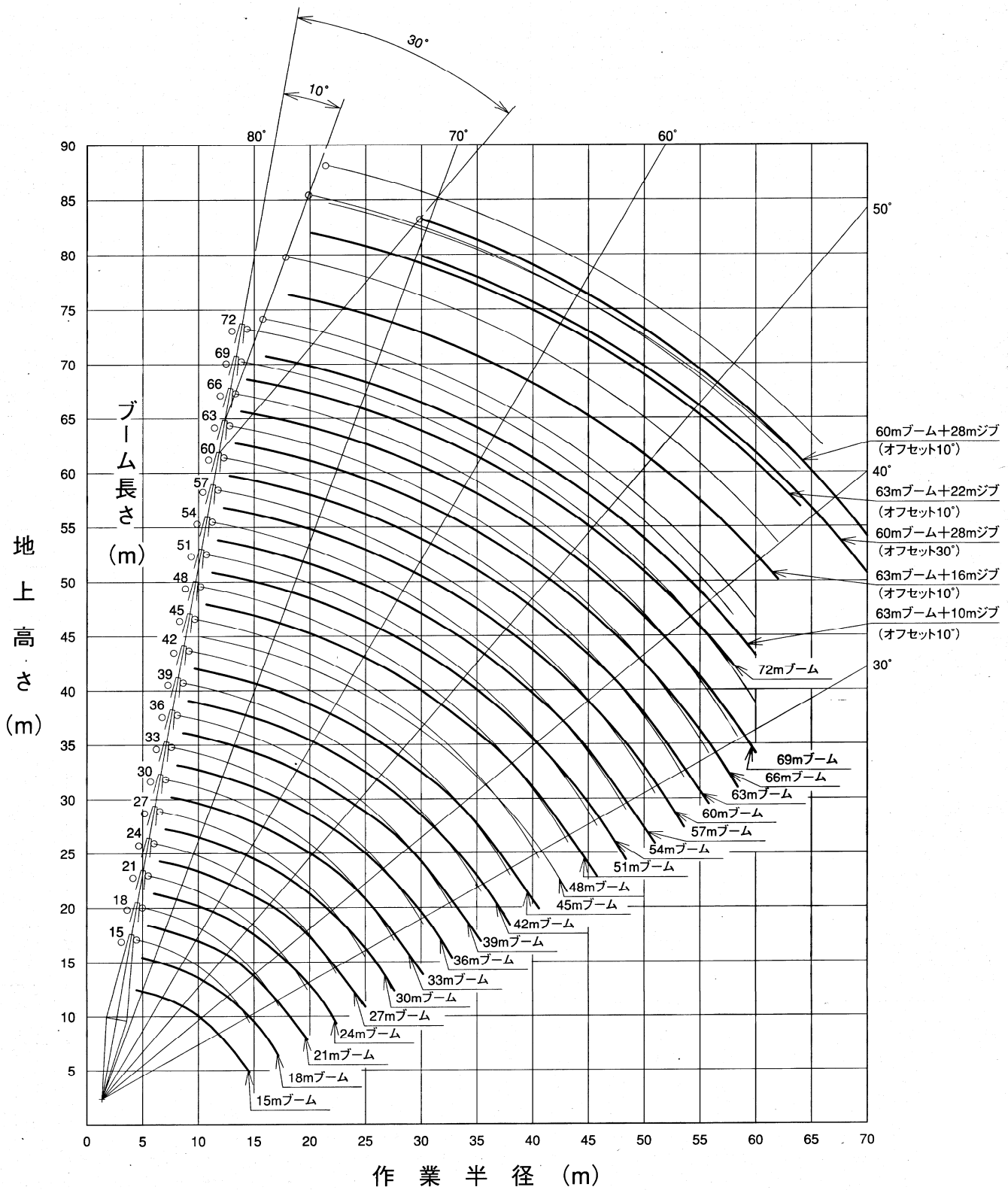
フック容量(t)	定格総荷重の最大値(t)										
	11本掛	10本掛	9本掛	8本掛	7本掛	6本掛	5本掛	4本掛	3本掛	2本掛	1本掛
120	120.0	110.0	99.0	88.0	77.0	66.0	55.0	44.0	—	—	—
50	—	—	—	—	—	—	50.0	44.0	—	—	—
30/15	—	—	—	—	—	—	—	—	30.0	22.0	—
11	—	—	—	—	—	—	—	—	—	—	11.0

第3ドラムロープ掛数と吊上荷重

フック容量(t)	定格総荷重の最大値(t)			
	5本掛	4本掛	3本掛	2本掛
50	50.0	40.0	—	—
30	—	—	30.0	20.0

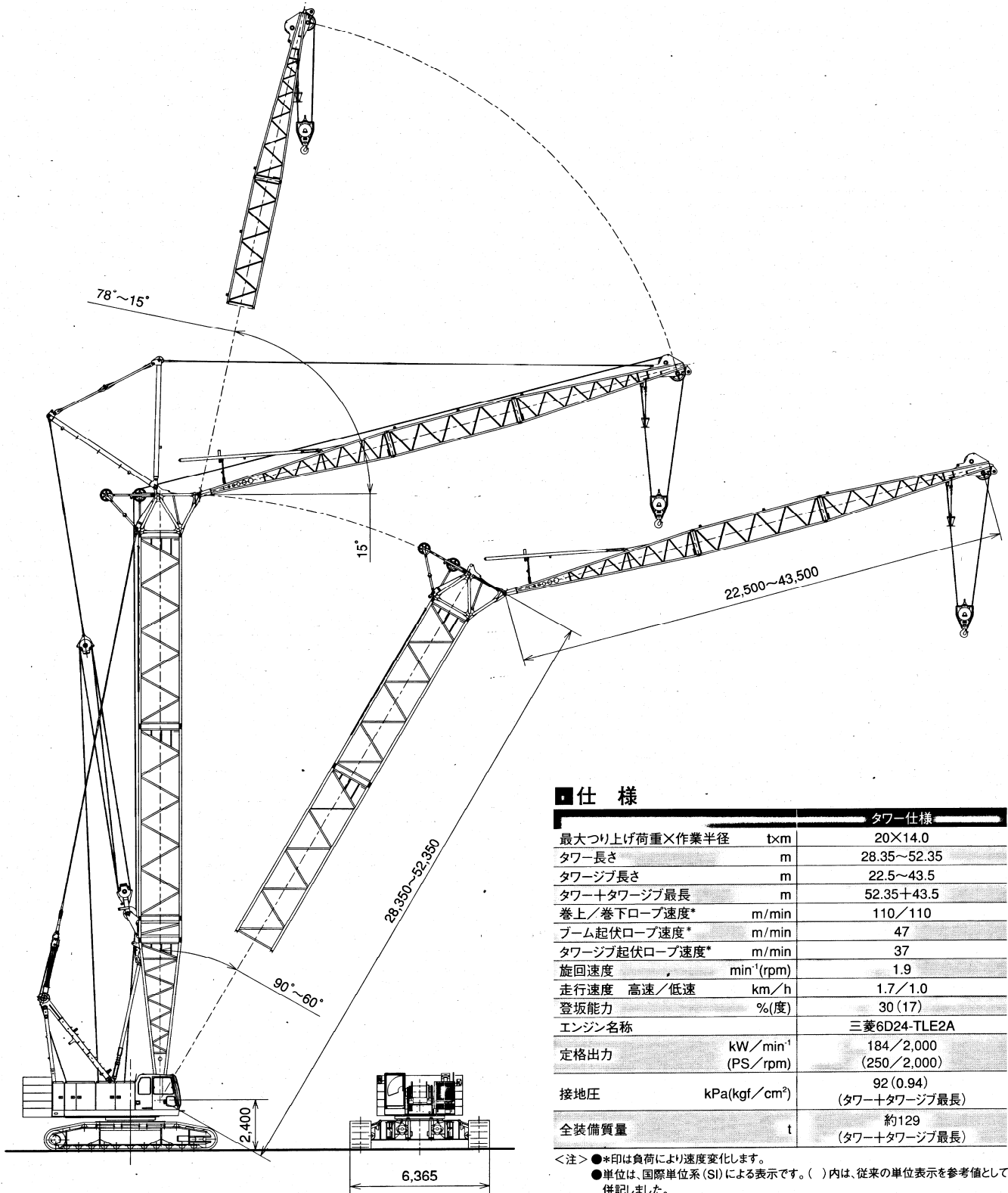
フック質量

120t	1,670 kg
50t	900 kg
30/15t	730 kg
11t	370 kg



SCX1200-2 TW (日立住友) ラフティングタワー 外形寸法

全体図(単位:mm)

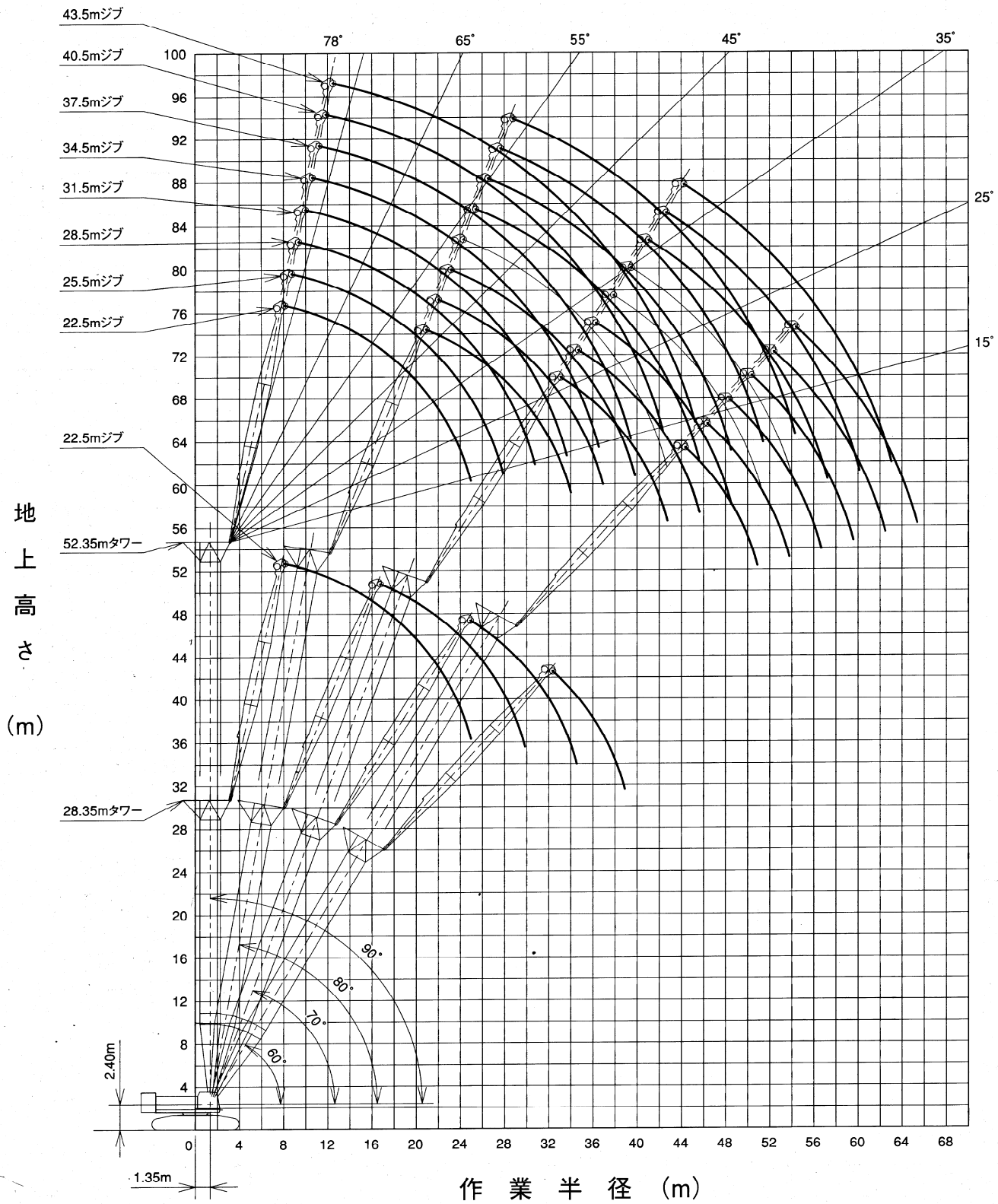


仕様

		タワー仕様
最大つり上げ荷重×作業半径	t×m	20×14.0
タワー長さ	m	28.35~52.35
タワージブ長さ	m	22.5~43.5
タワー+タワージブ最長	m	52.35+43.5
巻上/巻下ロープ速度*	m/min	110/110
ブーム起伏ロープ速度*	m/min	47
タワージブ起伏ロープ速度*	m/min	37
旋回速度	min ⁻¹ (rpm)	1.9
走行速度 高速/低速	km/h	1.7/1.0
登坂能力	%(度)	30(17)
エンジン名称		三菱6D24-TLE2A
定格出力	kW/min ⁻¹ (PS/rpm)	184/2,000 (250/2,000)
接地圧	kPa(kgf/cm ²)	92(0.94) (タワー+タワージブ最長)
全装備質量	t	約129 (タワー+タワージブ最長)

<注> ●*印は負荷により速度変化します。
●単位は、国際単位系(SI)による表示です。()内は、従来の単位表示を参考値として併記しました。

SCX1200-2 TW (日立住友) ラッピングタワー 作業範囲図



SCX1200-2 TW (日立住友)

タワー長さ 28.35 m

(単位: ton)

クレーン長さm		22.5			
タワー角度		90°	80°	70°	60°
		2本掛	2本掛	2本掛	2本掛
作業半径 m	8.0	20.0			
	9.0	20.0			
	10.0	20.0			
	12.0	20.0			
	14.0	20.0			
	16.0	18.6	18.4/16.5		
	18.0	17.2	17.4		
	20.0	15.9	16.0		
	22.0	14.5	14.5		
	24.0	10.2	13.3	13.0/24.6	
	26.0	9.6/24.2	12.3	12.3	
	28.0		11.4	11.4	
	30.0		11.0/29.1	10.7	9.2/31.9
	32.0			9.9	9.1
	34.0			9.2/33.8	8.5
36.0				7.9	
38.0				7.4	
38.1				7.3	

タワー長さ 31.35 m

(単位: ton)

クレーン長さm		22.5				25.5							
タワー角度		90°	80°	70°	60°	90°		80°		70°		60°	
		2本掛	2本掛	2本掛	2本掛	2本掛	1本掛	2本掛	1本掛	2本掛	1本掛	2本掛	1本掛
作業半径 m	8.0	20.0				19.4/8.7							
	9.0	20.0				19.4	11.0/9.1						
	10.0	20.0				19.2	11.0						
	12.0	20.0				18.9	11.0						
	14.0	20.0				18.6	11.0						
	16.0	18.6	18.0/17.0			18.2	11.0						
	18.0	17.2	17.3			17.7	11.0	17.6/18.2	11.0/18.7				
	20.0	15.7	16.0			15.8	11.0	16.0	11.0				
	22.0	14.3	14.6			14.2	11.0	14.5	11.0				
	24.0	10.4	13.3	12.5/25.6		12.9	11.0	13.3	11.0				
	26.0	9.8/24.2	12.3	12.3		10.7	10.7	12.3	11.0	11.7/27.2	11.0/27.9		
	28.0		11.4	11.4		8.5/27.1	8.5	11.4	11.0	11.3	11.0		
	30.0		10.8/29.6	10.5			8.5/28.1	10.7	10.7	10.3	10.3		
	32.0			9.7	8.3/33.4			10.0	10.0	9.5	9.5		
	34.0			8.9	8.2			9.9/32.5	9.6/33.5	8.8	8.8	7.6/35.4	
	36.0			8.7/34.8	7.6					8.2	8.2	7.4	7.3/36.2
	38.0				7.1					7.7/37.7	7.7	6.9	6.9
	40.0				6.7/39.6						7.6/38.7	6.5	6.5
42.0											6.1	6.1	
43.5											6.0/42.5	5.9	

SCX1200-2 TW (日立住友)

タワー長さ 34.35 m

(単位:ton)

タワー長さm		22.5				25.5							
タワー角度		90°	80°	70°	60°	90°		80°		70°		60°	
		2本掛	2本掛	2本掛	2本掛	2本掛	1本掛	2本掛	1本掛	2本掛	1本掛	2本掛	1本掛
作業半径	8.0	20.0				19.4/8.7							
	9.0	20.0				19.4	11.0/9.1						
	10.0	20.0				19.2	11.0						
	12.0	20.0				18.9	11.0						
	14.0	20.0				18.6	11.0						
	16.0	18.5	17.6/17.6			18.2	11.0						
	18.0	17.0	17.4			17.3	11.0	17.2/18.7	11.0/19.3				
	20.0	15.5	16.0			15.5	11.0	16.0	11.0				
	22.0	14.0	14.5			13.9	11.0	14.5	11.0				
	24.0	10.5	13.3			12.6	11.0	13.3	11.0				
	26.0	9.9/24.2	12.3	11.9/26.6		10.8	10.8	12.3	11.0				
	28.0		11.4	11.1		8.7/27.1	8.7	11.4	11.0	10.9/28.2	10.5/28.9		
	30.0		10.7	10.2			8.7/28.1	10.7	10.7	10.1	10.1		
	32.0		10.6/30.1	9.4				10.0	10.0	9.3	9.3		
	34.0			8.7	7.6/34.9			9.7/33.0	9.4	8.6	8.6		
	36.0			8.2/35.8	7.3					8.0	8.0	6.9/36.9	6.6/37.7
	38.0				6.8					7.5	7.5	6.6	6.6
	40.0				6.4					7.3/38.7	7.2/39.7	6.2	6.2
42.0				6.1/41.1							5.8	5.8	
44.0											5.5	5.5	
45.0												5.4	

タワー長さm		28.5							
タワー角度		90°		80°		70°		60°	
		2本掛	1本掛	2本掛	1本掛	2本掛	1本掛	2本掛	1本掛
作業半径	9.0	16.6/9.3	11.0/9.7						
	10.0	16.5	11.0						
	12.0	16.2	11.0						
	14.0	16.0	11.0						
	16.0	15.7	11.0						
	18.0	15.5	11.0	15.2/19.8					
	20.0	15.2	11.0	15.2	11.0/20.4				
	22.0	13.9	11.0	14.5	11.0				
	24.0	12.6	11.0	13.3	11.0				
	26.0	11.5	11.0	12.3	11.0				
	28.0	10.5	10.5	11.4	11.0	10.0/29.8			
	30.0	7.6	7.6	10.7	10.7	9.9	9.7/30.5		
	32.0		7.6/31.0	10.0	10.0	9.1	9.1		
	34.0			9.4	9.4	8.5	8.5		
	36.0			8.8/35.9	8.8	7.9	7.9		
	38.0				8.7/36.9	7.3	7.3	6.3/38.9	6.3/39.7
	40.0					6.9	6.9	6.1	6.1
	42.0					6.5/41.6	6.5	5.7	5.7
44.0						6.4/42.6	5.3	5.3	
46.0							5.0	5.0	
47.9							5.0/46.9	4.9	

SCX1200-2 TW (日立住友)

タワー長さ 37.35 m

(単位: ton)

タワー長さm		22.5				25.5							
タワー角度		90°	80°	70°	60°	90°		80°		70°		60°	
		2本掛	2本掛	2本掛	2本掛	2本掛	1本掛	2本掛	1本掛	2本掛	1本掛	2本掛	1本掛
作業半径	8.0	20.0				19.4/8.7							
	9.0	20.0				19.4	11.0/9.1						
	10.0	20.0				19.2	11.0						
	12.0	20.0				18.9	11.0						
	14.0	20.0				18.6	11.0						
	16.0	18.4				18.2	11.0						
	18.0	16.9	17.2/18.1			16.8	11.0	16.7/19.2	11.0/19.8				
	20.0	15.1	15.9			15.0	11.0	16.0	11.0				
	22.0	13.7	14.5			13.6	11.0	14.5	11.0				
	24.0	10.6	13.3			12.3	11.0	13.3	11.0				
	26.0	10.1/24.2	12.3	11.1/27.6		10.9	10.9	12.3	11.0				
	28.0		11.4	10.9		8.8/27.1	8.8	11.4	11.0	10.2/29.2	9.8/29.9		
	30.0		10.7	10.0			8.8/28.1	10.7	10.7	9.8	9.8		
	32.0		10.4/30.7	9.2				10.0	10.0	9.1	9.1		
	34.0			8.5				9.5/33.6	9.4	8.4	8.4		
	36.0			7.9	6.9/36.4				9.3/34.6	7.8	7.8		
	38.0			7.7/36.9	6.5					7.3	7.3	6.3/38.4	6.1/39.2
	40.0				6.1					6.8/39.8	6.8	5.9	5.9
42.0				5.7						6.8/40.8	5.6	5.6	
44.0				5.6/42.6							5.2	5.2	
46.0											5.0/45.5	5.0	
46.5												5.0	

タワー長さm		28.5				31.5									
タワー角度		90°	80°	70°	60°	90°		80°		70°		60°			
		2本掛	1本掛	2本掛	1本掛	2本掛	1本掛	2本掛	1本掛	2本掛	1本掛	2本掛	1本掛		
作業半径	9.0	16.6/9.3	11.0/9.7					15.4/9.9							
	10.0	16.5	11.0					15.4	11.0/10.3						
	12.0	16.2	11.0					15.2	11.0						
	14.0	16.0	11.0					15.0	11.0						
	16.0	15.7	11.0					14.8	11.0						
	18.0	15.5	11.0					14.6	11.0						
	20.0	14.7	11.0	15.1/20.3	11.0/20.9			14.4	11.0	14.3/21.5					
	22.0	13.3	11.0	14.5	11.0			13.0	11.0	14.2	11.0				
	24.0	12.1	11.0	13.3	11.0			11.8	11.0	13.3	11.0				
	26.0	11.1	11.0	12.3	11.0			10.8	10.8	12.3	11.0				
	28.0	10.2	10.2	11.4	11.0			10.0	10.0	11.4	11.0				
	30.0	7.7	7.7	10.7	10.7	9.4/30.8	9.1/31.5		9.2	9.2	10.7	10.7			
	32.0		7.7/31.0	10.0	10.0	8.9	8.9		7.7	7.7	10.0	10.0	8.7/32.4	8.4/33.1	
	34.0			9.4	9.4	8.2	8.2		6.8/32.9	6.8/33.9	9.3	9.3	8.1	8.1	
	36.0			8.7	8.7	7.7	7.7				8.6	8.6	7.6	7.6	
	38.0			8.5/36.5	8.4/37.5	7.1	7.1				8.0	8.0	7.0	7.0	
	40.0					6.7	6.7	5.7/40.4	5.5/41.2		7.7/39.4	7.7	6.6	6.6	
	42.0					6.3	6.3	5.4	5.4			7.6/40.4	6.2	6.2	5.3/42.4
44.0					6.1/42.7	6.1/43.7	5.1	5.1				5.8	5.8	5.0	5.0
46.0							4.8	4.8				5.5/45.6	5.5	4.7	4.7
48.0							4.5	4.5					5.5/46.6	4.4	4.4
50.0							4.5/48.4	4.4/49.4						4.2	4.2
52.0														4.0/51.3	4.0
52.3															4.0

SCX1200-2 TW (日立住友)

タワー長さ 40.35 m

(単位: ton)

タワー長さm		22.5				25.5							
タワー角度		90°	80°	70°	60°	90°		80°		70°		60°	
		2本掛	2本掛	2本掛	2本掛	2本掛	1本掛	2本掛	1本掛	2本掛	1本掛	2本掛	1本掛
作業半徑m	8.0	19.1				17.6/8.7							
	9.0	18.9				17.6	11.0/9.1						
	10.0	18.7				17.4	11.0						
	12.0	18.3				17.1	11.0						
	14.0	18.0				16.8	11.0						
	16.0	17.6				16.4	11.0						
	18.0	16.5	16.9/18.6			16.1	11.0	15.8/19.7					
	20.0	14.8	16.0			14.7	11.0	15.8	11.0/20.3				
	22.0	13.4	14.5			13.3	11.0	14.5	11.0				
	24.0	10.7	13.3			12.1	11.0	13.3	11.0				
	26.0	10.1/24.2	12.3			10.7	10.7	12.3	11.0				
	28.0		11.4	10.2/28.7		8.8/27.1	8.8	11.4	11.0				
	30.0		10.7	9.7			8.8/28.1	10.7	10.7	9.4/30.3	9.1/30.9		
	32.0		10.3/31.2	8.9				10.0	10.0	8.8	8.8		
	34.0			8.3				9.3	9.3	8.1	8.1		
	36.0			7.7	6.2/37.9			9.3/34.1	9.1/35.1	7.6	7.6		
	38.0			7.2/37.9	6.2					7.0	7.0	5.7/39.9	
	40.0				5.8					6.6	6.6	5.6	5.4/40.7
42.0				5.4					6.4/40.8	6.4/41.8	5.3	5.3	
44.0				5.1							5.0	5.0	
46.0				5.1/44.1							4.7	4.7	
48.0											4.5/47.0	4.5	

タワー長さm		28.5				31.5											
タワー角度		90°		80°		70°		60°		90°		80°		70°		60°	
		2本掛	1本掛	2本掛	1本掛	2本掛	1本掛	2本掛	1本掛	2本掛	1本掛	2本掛	1本掛	2本掛	1本掛	2本掛	1本掛
作業半徑m	9.0	16.1/9.3	11.0/9.7							15.0/9.9							
	10.0	16.0	11.0							15.0	11.0/10.3						
	12.0	15.7	11.0							14.8	11.0						
	14.0	15.5	11.0							14.6	11.0						
	16.0	15.2	11.0							14.4	11.0						
	18.0	15.0	11.0							14.2	11.0						
	20.0	14.4	11.0	14.6/20.9	11.0/21.4					14.0	11.0						
	22.0	13.0	11.0	14.4	11.0					12.8	11.0	13.8	11.0/22.5				
	24.0	11.8	11.0	13.3	11.0					11.7	11.0	13.3	11.0				
	26.0	10.8	10.8	12.3	11.0					10.7	10.7	12.3	11.0				
	28.0	10.0	10.0	11.4	11.0					9.9	9.9	11.4	11.0				
	30.0	7.4	7.4	10.7	10.7	8.7/31.8				9.1	9.1	10.7	10.7				
	32.0		7.4/31.0	10.0	10.0	8.6	8.4/32.5			7.7	7.7	9.9	9.9	8.1/33.4			
	34.0			9.2	9.2	8.0	8.0			6.5/32.9	6.5/33.9	9.2	9.2	7.9	7.8/34.1		
	36.0			8.6	8.6	7.4	7.4					8.5	8.5	7.3	7.3		
	38.0			8.3/37.0	8.2	6.9	6.9					7.9	7.9	6.8	6.8		
	40.0					6.5	6.5	5.1/41.9				7.4/39.9	7.4	6.4	6.4		
	42.0					6.1	6.1	5.1	4.9/42.7				7.4/40.9	6.0	6.0	4.7/43.9	
44.0					5.7/43.7	5.7	4.8	4.8					5.6	5.6	4.7	4.5/44.7	
46.0						5.7/44.7	4.5	4.5					5.3	5.3	4.4	4.4	
48.0							4.2	4.2					5.2/46.6	5.2/47.6	4.1	4.1	
50.0							4.0/49.9	4.0							3.9	3.9	
52.0								4.0/50.9							3.7	3.7	
53.8															3.6/52.8	3.6	

SCX1200-2 TW (日立住友)

タワー長さ 40.35 m

(単位:ton)

タワー長さm		34.5							
タワー角度		90°		80°		70°		60°	
		2本掛	1本掛	2本掛	1本掛	2本掛	1本掛	2本掛	1本掛
作業 半 径 m	10.0	13.6/10.5	11.0/11.0						
	12.0	13.4	11.0						
	14.0	13.2	11.0						
	16.0	13.0	11.0						
	18.0	12.8	11.0						
	20.0	12.6	11.0						
	22.0	12.3	11.0	12.3/23.1	11.0/23.7				
	24.0	11.3	11.0	12.2	11.0				
	26.0	10.4	10.4	12.0	11.0				
	28.0	9.5	9.5	11.4	11.0				
	30.0	8.8	8.8	10.6	10.6				
	32.0	8.2	8.2	9.8	9.8				
	34.0	7.6	7.6	9.1	9.1	7.5/35.0	7.2/35.7		
	36.0	5.8/35.8	5.8	8.4	8.4	7.2	7.2		
	38.0		5.8/36.8	7.8	7.8	6.7	6.7		
	40.0			7.3	7.3	6.3	6.3		
	42.0			6.9	6.9	5.9	5.9		
	44.0			6.7/42.8	6.7/43.8	5.5	5.5	4.3/45.9	
	46.0					5.2	5.2	4.3	4.1/46.7
	48.0					4.9	4.9	4.0	4.0
50.0					4.7/49.5	4.7	3.8	3.8	
52.0						4.7/50.5	3.6	3.6	
54.0							3.4	3.4	
56.0							3.2/55.7	3.2	
56.7								3.2	

SCX1200-2 TW (日立住友)

タワー長さ 43.35 m

(単位:ton)

タワー長さm		22.5				25.5							
タワー角度		90°	80°	70°	60°	90°		80°		70°		60°	
		2本掛	2本掛	2本掛	2本掛	2本掛	1本掛	2本掛	1本掛	2本掛	1本掛	2本掛	1本掛
作業半徑m	8.0	19.1				17.2/8.7							
	9.0	18.9				17.2	11.0/9.1						
	10.0	18.7				17.0	11.0						
	12.0	18.3				16.7	11.0						
	14.0	18.0				16.4	11.0						
	16.0	17.6				16.0	11.0						
	18.0	16.2	16.6/19.1			15.7	11.0						
	20.0	14.5	16.0			14.3	11.0	15.3/20.3	11.0/20.8				
	22.0	13.1	14.5			12.9	11.0	14.5	11.0				
	24.0	10.5	13.3			11.7	11.0	13.3	11.0				
	26.0	9.9/24.2	12.3			10.7	10.7	12.3	11.0				
	28.0		11.4	9.5/29.7		8.6/27.1	8.6	11.4	11.0				
	30.0		10.7	9.4			8.6/28.1	10.7	10.7	8.8/31.3			
	32.0		10.1/31.7	8.7				10.0	10.0	8.5	8.5		
	34.0			8.0				9.2	9.2	7.9	7.9		
	36.0			7.5				9.0/34.6	8.9/35.6	7.3	7.3		
	38.0			7.0	5.6/39.4					6.8	6.8		
	40.0			6.8/38.9	5.5					6.4	6.4	5.1/41.4	
42.0				5.1					6.0/41.8	6.0	5.0	4.9/42.2	
44.0				4.8						6.0/42.8	4.7	4.7	
46.0				4.6/45.6							4.4	4.4	
48.0											4.1	4.1	
49.5											4.1/48.5	4.1	

タワー長さm		28.5				31.5											
タワー角度		90°		80°		70°		60°		90°		80°		70°		60°	
		2本掛	1本掛	2本掛	1本掛	2本掛	1本掛	2本掛	1本掛	2本掛	1本掛	2本掛	1本掛	2本掛	1本掛	2本掛	1本掛
作業半徑m	9.0	16.1/9.3	11.0/9.7							15.0/9.9							
	10.0	16.0	11.0							15.0	11.0/10.3						
	12.0	15.7	11.0							14.8	11.0						
	14.0	15.5	11.0							14.6	11.0						
	16.0	15.2	11.0							14.4	11.0						
	18.0	15.0	11.0							14.2	11.0						
	20.0	14.2	11.0	14.5/21.4	11.0/21.9					14.0	11.0						
	22.0	12.8	11.0	14.4	11.0					12.6	11.0	13.7/22.5	11.0/23.1				
	24.0	11.7	11.0	13.3	11.0					11.5	11.0	13.3	11.0				
	26.0	10.6	10.6	12.3	11.0					10.5	10.5	12.3	11.0				
	28.0	9.8	9.8	11.4	11.0					9.6	9.6	11.4	11.0				
	30.0	7.5	7.5	10.7	10.7					8.9	8.9	10.6	10.6				
	32.0		7.5/31.0	9.8	9.8	8.1/32.9	7.9/33.6			7.8	7.8	9.8	9.8				
	34.0			9.1	9.1	7.8	7.8			6.6/32.9	6.6/33.9	9.0	9.0	7.5/34.5	7.3/35.2		
	36.0			8.5	8.5	7.2	7.2					8.4	8.4	7.1	7.1		
	38.0			8.0/37.5	8.0	6.7	6.7					7.8	7.8	6.6	6.6		
	40.0				7.9/38.5	6.3	6.3					7.3	7.3	6.2	6.2		
	42.0					5.9	5.9	4.6/43.4				7.2/40.4	7.1/41.4	5.8	5.8		
44.0					5.5	5.5	4.5	4.4/44.2					5.4	5.4	4.2/45.4		
46.0					5.4/44.7	5.4/45.7	4.3	4.3					5.1	5.1	4.1	4.0/46.2	
48.0							4.0	4.0					4.9/47.6	4.9	3.9	3.9	
50.0							3.8	3.8						4.8/48.6	3.7	3.7	
52.0							3.6/51.4	3.6							3.5	3.5	
54.0								3.6/52.4							3.3	3.3	
55.3															3.2/54.3	3.2	

SCX1200-2 TW (日立住友)

タワー長さ 43.35 m

(単位: ton)

タワー長さm	34.5								37.5								
	90°		80°		70°		60°		90°		80°		70°		60°		
タワー角度	2本掛	1本掛	2本掛	1本掛	2本掛	1本掛	2本掛	1本掛	2本掛	1本掛	2本掛	1本掛	2本掛	1本掛	2本掛	1本掛	
作業 半 径 m	10.0	13.7/10.5	11.0/11.0								12.4/11.2	11.0/11.6					
	12.0	13.5	11.0								12.3	11.0					
	14.0	13.3	11.0								12.1	11.0					
	16.0	13.1	11.0								11.9	11.0					
	18.0	12.9	11.0								11.7	11.0					
	20.0	12.7	11.0								11.5	11.0					
	22.0	12.5	11.0	12.3/23.6							11.3	11.0					
	24.0	11.3	11.0	12.3	11.0/24.2						11.0	11.0	11.0/24.8	11.0/25.3			
	26.0	10.4	10.4	12.1	11.0						10.1	10.1	10.9	10.9			
	28.0	9.5	9.5	11.4	11.0						9.3	9.3	10.7	10.7			
	30.0	8.8	8.8	10.5	10.5						8.6	8.6	10.2	10.2			
	32.0	8.1	8.1	9.7	9.7						7.9	7.9	9.5	9.5			
	34.0	7.5	7.5	8.9	8.9						7.4	7.4	8.8	8.8			
	36.0	5.8/35.8	5.8	8.3	8.3	7.0/36.1	6.8/36.7				6.9	6.9	8.2	8.2	6.4/37.6		
	38.0		5.8/36.8	7.7	7.7	6.5	6.5				5.7	5.7	7.6	7.6	6.3	6.2/38.3	
	40.0			7.2	7.2	6.1	6.1				5.1/38.7	5.1/39.7	7.1	7.1	5.9	5.9	
	42.0			6.8	6.8	5.7	5.7						6.7	6.7	5.5	5.5	
	44.0			6.5/43.3	6.5	5.3	5.3						6.3	6.3	5.2	5.2	
	46.0				6.5/44.3	5.0	5.0	3.9/47.4					5.9	5.9	4.8	4.8	
	48.0					4.7	4.7	3.8	3.7/48.2				5.9/46.2	5.8/47.2	4.6	4.6	3.5/49.4
	50.0					4.4	4.4	3.6	3.6						4.3	4.3	3.4
52.0					4.4/50.5	4.4/51.5	3.3	3.3						4.1	4.1	3.2	3.2
54.0							3.2	3.2						3.9/53.4	3.9	3.0	3.0
56.0							3.0	3.0							3.9/54.4	2.8	2.8
58.0							2.9/57.2	2.9								2.7	2.7
60.0								2.9/58.2								2.5	2.5
61.1																2.5/60.1	2.5

SCX1200-2 TW (日立住友)

タワー長さ 46.35 m

(単位:ton)

タワー長さm		22.5				25.5																	
タワー角度		90°		80°		70°		60°		90°		80°		70°		60°							
		2本掛		2本掛		2本掛		2本掛		2本掛		1本掛		2本掛		1本掛							
作業半徑m	8.0	19.1								17.2/8.7													
	9.0	18.9								17.2		11.0/9.1											
	10.0	18.7								17.0		11.0											
	12.0	18.3								16.7		11.0											
	14.0	18.0								16.4		11.0											
	16.0	17.6								16.0		11.0											
	18.0	16.0		16.2/19.7						15.7		11.0											
	20.0	14.3		16.0						14.2		11.0		15.1/20.8		11.0/21.3							
	22.0	12.9		14.5						12.8		11.0		14.5		11.0							
	24.0	10.5		13.3						11.6		11.0		13.3		11.0							
	26.0	10.0/24.2		12.3						10.6		10.6		12.3		11.0							
	28.0			11.4						8.6/27.1		8.6		11.4		11.0							
	30.0			10.7		8.9/30.7					8.6/28.1		10.7		10.7								
	32.0			9.9		8.4						9.8		9.8		8.2/32.3		7.9/33.0					
	34.0			9.9/32.2		7.8						9.1		9.1		7.7		7.7					
	36.0					7.3						8.7/35.1		8.6		7.1		7.1					
	38.0					6.8								8.6/36.1		6.6		6.6					
	40.0					6.3		5.0/40.9								6.2		6.2					
	42.0					4.9										5.8		5.8		4.6/42.9		4.4/43.7	
	44.0					4.6										5.6/42.8		5.6/43.8		4.4		4.4	
46.0					4.3														4.1		4.1		
48.0					4.1/47.1														3.9		3.9		
50.0																			3.7		3.7		
51.0																					3.7		

タワー長さm		28.5								31.5															
タワー角度		90°		80°		70°		60°		90°		80°		70°		60°									
		2本掛		1本掛		2本掛		1本掛		2本掛		1本掛		2本掛		1本掛									
作業半徑m	9.0	16.1/9.3		11.0/9.7						15.0/9.9															
	10.0	16.0		11.0						15.0		11.0/10.3													
	12.0	15.7		11.0						14.8		11.0													
	14.0	15.5		11.0						14.6		11.0													
	16.0	15.2		11.0						14.4		11.0													
	18.0	15.0		11.0						14.2		11.0													
	20.0	14.0		11.0		14.5/21.9				14.0		11.0													
	22.0	12.6		11.0		14.4		11.0/22.5			12.6		11.0		13.6/23.0		11.0/23.6								
	24.0	11.4		11.0		13.3		11.0			11.5		11.0		13.3		11.0								
	26.0	10.4		10.4		12.3		11.0			10.4		10.4		12.3		11.0								
	28.0	9.6		9.6		11.4		11.0			9.6		9.6		11.4		11.0								
	30.0	7.5		7.5		10.5		10.5			8.8		8.8		10.5		10.5								
	32.0			7.5/31.0		9.7		9.7		7.5/33.9			7.8		7.8		9.6		9.6						
	34.0					9.0		9.0		7.5		7.3/34.6			6.6/32.9		6.6/33.9		8.9		8.9		7.0/35.5		
	36.0					8.4		8.4		7.0		7.0					8.3		8.3		6.9		6.8/36.2		
	38.0					7.8		7.8		6.5		6.5					7.7		7.7		6.4		6.4		
	40.0					7.7/39.0		6.0		6.0							7.2		7.2		5.9		5.9		
	42.0					5.7		5.7							7.0/40.9		6.9/41.9		5.6		5.6				
	44.0					5.3		5.3		4.1/44.9		4.0/45.7							5.2		5.2				
	46.0					5.0/45.7		5.0		4.0		4.0							4.9		4.9		3.8/46.9		3.6/47.7
48.0					5.0/46.7		3.7		3.7		3.7							4.6		4.6		3.6		3.6	
50.0							3.5		3.5									4.5/48.6		4.5/49.6		3.4		3.4	
52.0							3.3		3.3													3.2		3.2	
54.0							3.2/52.9		3.2/53.9													3.0		3.0	
56.0																						2.9/55.8		2.9	
56.8																								2.9	

SCX1200-2 TW (日立住友)

タワー長さ 46.35 m

(単位: ton)

クローブ長さm		34.5								37.5							
タワー角度		90°		80°		70°		60°		90°		80°		70°		60°	
		2本掛	1本掛	2本掛	1本掛	2本掛	1本掛	2本掛	1本掛	2本掛	1本掛	2本掛	1本掛	2本掛	1本掛	2本掛	1本掛
作業半径	10.0	13.7/10.5	11.0/11.0							12.4/11.2	11.0/11.6						
	12.0	13.5	11.0							12.3	11.0						
	14.0	13.3	11.0							12.1	11.0						
	16.0	13.1	11.0							11.9	11.0						
	18.0	12.9	11.0							11.7	11.0						
	20.0	12.7	11.0							11.5	11.0						
	22.0	12.5	11.0							11.3	11.0						
	24.0	11.3	11.0	12.3/24.1	11.0/24.7					11.0	11.0	11.0/25.3	10.9/25.8				
	26.0	10.3	10.3	12.1	11.0					10.0	10.0	10.9	10.9				
	28.0	9.5	9.5	11.3	11.0					9.2	9.2	10.7	10.7				
	30.0	8.7	8.7	10.4	10.4					8.5	8.5	10.2	10.2				
	32.0	8.0	8.0	9.5	9.5					7.8	7.8	9.4	9.4				
	34.0	7.4	7.4	8.8	8.8					7.2	7.2	8.7	8.7				
	36.0	5.8/35.8	5.8	8.2	8.2	6.5/37.1	6.3/37.8			6.7	6.7	8.1	8.1				
	38.0		5.8/36.8	7.6	7.6	6.3	6.3			5.7	5.7	7.5	7.5	6.0/38.7	5.8/39.4		
	40.0			7.1	7.1	5.8	5.8			5.1/38.7	5.1/39.7	7.0	7.0	5.7	5.7		
	42.0			6.7	6.7	5.5	5.5					6.6	6.6	5.3	5.3		
	44.0			6.3/43.8	6.3	5.1	5.1					6.2	6.2	5.0	5.0		
	46.0				6.3/44.8	4.8	4.8					5.8	5.8	4.7	4.7		
	48.0					4.5	4.5	3.4/48.9	3.3/49.7			5.7/46.7	5.7/47.7	4.4	4.4		
50.0					4.3	4.3	3.3	3.3					4.1	4.1	3.0/50.9	2.9/51.7	
52.0					4.1/51.5	4.0	3.1	3.1					3.9	3.9	2.9	2.9	
54.0						4.0/52.5	2.9	2.9					3.7	3.7	2.7	2.7	
56.0							2.7	2.7					3.6/54.4	3.6/55.4	2.5	2.5	
58.0							2.6	2.6							2.4	2.4	
60.0							2.5/58.7	2.5/59.7							2.2	2.2	
62.0															2.1/61.6	2.1	
62.6																2.1	

クローブ長さm		40.5							
タワー角度		90°		80°		70°		60°	
		2本掛	1本掛	2本掛	1本掛	2本掛	1本掛	2本掛	1本掛
作業半径	10.0	11.0/11.8							
	12.0	11.0	11.0/12.2						
	14.0	10.8	10.8						
	16.0	10.6	10.6						
	18.0	10.4	10.4						
	20.0	10.2	10.2						
	22.0	10.0	10.0						
	24.0	9.8	9.8						
	26.0	9.1	9.1	9.6/26.4	9.5/27.0				
	28.0	8.5	8.5	9.4	9.4				
	30.0	7.9	7.9	9.2	9.2				
	32.0	7.3	7.3	9.0	9.0				
	34.0	6.8	6.8	8.6	8.6				
	36.0	6.3	6.3	8.0	8.0				
	38.0	5.9	5.9	7.4	7.4				
	40.0	5.5	5.5	6.9	6.9	5.5/40.3	5.3/41.0		
	42.0	4.5/41.6	4.5	6.5	6.5	5.2	5.2		
	44.0		4.5/42.6	6.1	6.1	4.9	4.9		
	46.0			5.7	5.7	4.6	4.6		
	48.0			5.4	5.4	4.3	4.3		
50.0			5.1/49.6	5.1	4.0	4.0			
52.0				5.1/50.6	3.8	3.8	2.7/53.0	2.6/53.7	
54.0					3.6	3.6	2.6	2.6	
56.0					3.4	3.4	2.4	2.4	
58.0					3.3/57.3	3.3	2.2	2.2	
60.0						3.3/58.3	2.1	2.1	
62.0							1.9	1.9	
64.0							1.8	1.8	
65.5							1.8/64.5	1.8	

SCX1200-2 TW (日立住友)

タワー長さ 49.35 m

(単位:ton)

タワー長さm		22.5				25.5											
タワー角度		90°		80°		70°		60°		90°		80°		70°		60°	
		2本掛		2本掛		2本掛		2本掛		2本掛		1本掛		2本掛		1本掛	
作業半徑m	8.0	18.6								17.2/8.7							
	9.0	18.4								17.2	11.0/9.1						
	10.0	18.2								17.0	11.0						
	12.0	17.8								16.7	11.0						
	14.0	17.5								16.4	11.0						
	16.0	17.1								16.0	11.0						
	18.0	15.8								15.7	11.0						
	20.0	14.1		15.9/20.2						14.1	11.0	14.8/21.3	11.0/21.9				
	22.0	12.7		14.5						12.7	11.0	14.5	11.0				
	24.0	10.6		13.3						11.5	11.0	13.3	11.0				
	26.0	10.0/24.2		12.3						10.4	10.4	12.3	11.0				
	28.0		11.4							8.7/27.1	8.7	11.4	11.0				
	30.0		10.6		8.2/31.7						8.7/28.1	10.5	10.5				
	32.0		9.8		8.1							9.7	9.7	7.6/33.3			
	34.0		9.5/32.7		7.5							9.0	9.0	7.5	7.5		
	36.0			7.0								8.5/35.6	8.5	6.8	6.8		
	38.0			6.5									8.3/36.6	6.4	6.4		
	40.0			6.1										5.9	5.9		
	42.0			5.9/41.0		4.5/42.4								5.6	5.6		
	44.0				4.2									5.2/43.9	5.2	4.0/44.4	3.9/45.2
46.0				4.0										5.2/44.9	3.8	3.8	
48.0				3.7											3.6	3.6	
50.0				3.7/48.6											3.4	3.4	
52.0															3.2/51.5	3.2	
52.5																3.2	

ジブ長さm		28.5								31.5							
タワー角度		90°		80°		70°		60°		90°		80°		70°		60°	
		2本掛	1本掛	2本掛	1本掛	2本掛	1本掛	2本掛	1本掛	2本掛	1本掛	2本掛	1本掛	2本掛	1本掛	2本掛	1本掛
作業半徑m	9.0	16.1/9.3	11.0/9.7							15.0/9.9							
	10.0	16.0	11.0							15.0	11.0/10.3						
	12.0	15.7	11.0							14.8	11.0						
	14.0	15.5	11.0							14.6	11.0						
	16.0	15.2	11.0							14.4	11.0						
	18.0	15.0	11.0							14.2	11.0						
	20.0	14.1	11.0							14.0	11.0						
	22.0	12.7	11.0	14.2/22.4	11.0/23.0					12.6	11.0	13.5/23.5					
	24.0	11.5	11.0	13.3	11.0					11.4	11.0	13.3	11.0/24.1				
	26.0	10.4	10.4	12.3	11.0					10.4	10.4	12.3	11.0				
	28.0	9.5	9.5	11.3	11.0					9.5	9.5	11.2	11.0				
	30.0	7.5	7.5	10.4	10.4					8.7	8.7	10.3	10.3				
	32.0		7.5/31.0	9.6	9.6					7.8	7.8	9.5	9.5				
	34.0			8.9	8.9	7.0/34.9	6.8/35.6			6.6/32.9	6.6/33.9	8.8	8.8				
	36.0			8.2	8.2	6.7	6.7					8.1	8.1	6.5/36.5	6.3/37.2		
	38.0			7.7	7.7	6.2	6.2					7.6	7.6	6.1	6.1		
	40.0			7.5/38.5	7.5/39.5	5.8	5.8					7.1	7.1	5.7	5.7		
	42.0					5.4	5.4					6.8/41.4	6.8	5.3	5.3		
	44.0					5.1	5.1						6.7/42.4	5.0	5.0		
	46.0					4.8	4.8	3.6/46.4	3.5/47.2					4.7	4.7		
48.0					4.7/46.8	4.7/47.8	3.4	3.4					4.4	4.4	3.3/48.4	3.2/49.2	
50.0							3.2	3.2					4.2/49.7	4.2	3.1	3.1	
52.0							3.0	3.0						4.2/50.7	2.9	2.9	
54.0							2.8	2.8							2.7	2.7	
56.0							2.8/54.4	2.8/55.4							2.5	2.5	
58.0															2.4/57.3	2.4	
58.3																2.4	

SCX1200-2 TW (日立住友)

タワー長さ 49.35 m

(単位: ton)

タワー長さm		34.5								37.5							
タワー角度		90°		80°		70°		60°		90°		80°		70°		60°	
		2本掛	1本掛	2本掛	1本掛	2本掛	1本掛	2本掛	1本掛	2本掛	1本掛	2本掛	1本掛	2本掛	1本掛	2本掛	1本掛
作業半径	10.0	13.7/10.5	11.0/11.0							12.4/11.2	11.0/11.6						
	12.0	13.5	11.0							12.3	11.0						
	14.0	13.3	11.0							12.1	11.0						
	16.0	13.1	11.0							11.9	11.0						
	18.0	12.9	11.0							11.7	11.0						
	20.0	12.7	11.0							11.5	11.0						
	22.0	12.5	11.0							11.3	11.0						
	24.0	11.3	11.0	12.2/24.7	11.0/25.2					11.0	11.0	10.9/25.8					
	26.0	10.3	10.3	12.1	11.0					10.0	10.0	10.9	10.9/26.4				
	28.0	9.4	9.4	11.1	11.0					9.2	9.2	10.7	10.7				
	30.0	8.7	8.7	10.2	10.2					8.4	8.4	10.1	10.1				
	32.0	8.0	8.0	9.4	9.4					7.8	7.8	9.2	9.2				
	34.0	7.4	7.4	8.7	8.7					7.2	7.2	8.5	8.5				
	36.0	5.8/35.8	5.8	8.0	8.0					6.7	6.7	7.9	7.9				
	38.0		5.8/36.8	7.5	7.5	6.0/38.1	5.8/38.8			5.8	5.8	7.4	7.4	5.5/39.7			
	40.0			7.0	7.0	5.6	5.6			5.1/38.7	5.1/39.7	6.9	6.9	5.4	5.3/40.4		
	42.0			6.6	6.6	5.2	5.2					6.4	6.4	5.1	5.1		
	44.0			6.2	6.2	4.9	4.9					6.0	6.0	4.7	4.7		
	46.0			6.1/44.3	6.1/45.3	4.6	4.6					5.7	5.7	4.4	4.4		
	48.0					4.3	4.3					5.5/47.2	5.5	4.2	4.2		
50.0					4.1	4.1	2.9/50.4	2.8/51.2				5.5/48.2	3.9	3.9			
52.0					3.8	3.8	2.7	2.7					3.7	3.7	2.5/52.4	2.4/53.2	
54.0					3.8/52.6	3.8/53.6	2.5	2.5					3.5	3.5	2.3	2.3	
56.0							2.4	2.4					3.3/55.5	3.3	2.2	2.2	
58.0							2.2	2.2						3.3/56.5	2.0	2.0	
60.0							2.1	2.1							1.9	1.9	
62.0							2.0/60.2	2.0/61.2							1.7	1.7	
64.0															1.7/63.1	1.7	
64.1																1.7	

タワー長さm		40.5								43.5					
タワー角度		90°		80°		70°		60°		90°		80°		70°	
		2本掛	1本掛	2本掛	1本掛	2本掛	1本掛	2本掛	1本掛	2本掛	1本掛	2本掛	1本掛	2本掛	1本掛
作業半径	10.0	10.8/11.8													
	12.0	10.8	10.8/12.2							9.1/12.4	9.1/12.8				
	14.0	10.6	10.6							9.0	9.0				
	16.0	10.4	10.4							8.9	8.9				
	18.0	10.2	10.2							8.7	8.7				
	20.0	10.0	10.0							8.6	8.6				
	22.0	9.8	9.8							8.5	8.5				
	24.0	9.6	9.6							8.3	8.3				
	26.0	9.1	9.1	9.3/26.9	9.3/27.5					7.7	7.7				
	28.0	8.4	8.4	9.2	9.2					7.2	7.2	8.0	8.0/28.6		
	30.0	7.8	7.8	9.0	9.0					6.6	6.6	7.9	7.9		
	32.0	7.2	7.2	8.8	8.8					6.2	6.2	7.8	7.8		
	34.0	6.7	6.7	8.4	8.4					5.7	5.7	7.6	7.6		
	36.0	6.2	6.2	7.8	7.8					5.3	5.3	7.5	7.5		
	38.0	5.8	5.8	7.3	7.3					5.0	5.0	6.9	6.9		
	40.0	5.4	5.4	6.8	6.8	5.1/41.3				4.6	4.6	6.5	6.5		
	42.0	4.5/41.6	4.5	6.3	6.3	5.1	5.1			4.3	4.3	6.1	6.1	4.7/42.9	4.5/43.6
	44.0		4.5/42.6	6.0	6.0	4.6	4.6			3.9	3.9	5.7	5.7	4.5	4.5
	46.0			5.6	5.6	4.3	4.3			3.8/44.5	3.8/45.5	5.3	5.3	4.2	4.2
	48.0			5.3	5.3	4.1	4.1					5.0	5.0	4.0	4.0
50.0			5.0	5.0	3.8	3.8					4.6	4.6	3.7	3.7	
52.0			5.0/50.1	5.0/51.1	3.6	3.6					4.3	4.3	3.5	3.5	
54.0					3.4	3.4	2.2/54.5	2.1/55.2			4.2/53.0	4.1	3.3	3.3	
56.0					3.2	3.2	2.0	2.0					3.1	3.1	
58.0					3.0	3.0	1.9	1.9					2.9	2.9	
60.0					3.0/58.4	3.0/59.4	1.7	1.7					2.8	2.8	
62.0							1.6	1.6					2.7/61.3	2.7	
64.0							1.5	1.5						2.7/62.3	
66.0							1.3	1.3							
67.0							1.3	1.3							

SCX1200-2 TW (日立住友)

タワー長さ 52.35 m

(単位:ton)

タワー長さm		22.5				25.5											
タワー角度		90°		80°		70°		60°		90°		80°		70°		60°	
		2本掛	1本掛	2本掛	1本掛	2本掛	1本掛	2本掛	1本掛	2本掛	1本掛	2本掛	1本掛	2本掛	1本掛	2本掛	1本掛
作業半徑m	8.0	18.6								17.2/8.7							
	9.0	18.4								17.2	11.0/9.1						
	10.0	18.2								17.0	11.0						
	12.0	17.8								16.7	11.0						
	14.0	17.5								16.4	11.0						
	16.0	17.1								16.0	11.0						
	18.0	15.8								15.7	11.0						
	20.0	14.1	15.5/20.7							14.1	11.0	14.6/21.8					
	22.0	12.7	14.5							12.7	11.0	14.5	11.0/22.4				
	24.0	10.6	13.3							11.5	11.0	13.3	11.0				
	26.0	10.0/24.2	12.3							10.4	10.4	12.3	11.0				
	28.0		11.4							8.7/27.1	8.7	11.3	11.0				
	30.0		10.5								8.7/28.1	10.4	10.4				
	32.0		9.7	7.6/32.8								9.6	9.6				
	34.0		9.2/33.3	7.3								8.8	8.8	7.0/34.4	6.8/35.1		
	36.0			6.7								8.2	8.2	6.6	6.6		
	38.0			6.3								8.2/36.2	8.0/37.2	6.1	6.1		
	40.0			5.9										5.7	5.7		
	42.0			5.5	4.0/43.9									5.3	5.3		
	44.0				3.9									5.0	5.0	3.6/45.9	
46.0				3.7									4.9/44.9	4.9/45.9	3.5	3.4/46.7	
48.0				3.5											3.3	3.3	
50.0				3.3											3.1	3.1	
52.0					3.3/50.1										2.9	2.9	
54.0															2.8/53.0	2.8	

タワー長さm		28.5								31.5							
タワー角度		90°		80°		70°		60°		90°		80°		70°		60°	
		2本掛	1本掛	2本掛	1本掛	2本掛	1本掛	2本掛	1本掛	2本掛	1本掛	2本掛	1本掛	2本掛	1本掛	2本掛	1本掛
作業半徑m	9.0	16.1/9.3	11.0/9.7							15.0/9.9							
	10.0	16.0	11.0							15.0	11.0/10.3						
	12.0	15.7	11.0							14.8	11.0						
	14.0	15.5	11.0							14.6	11.0						
	16.0	15.2	11.0							14.4	11.0						
	18.0	15.0	11.0							14.2	11.0						
	20.0	14.1	11.0							14.0	11.0						
	22.0	12.7	11.0	13.9/22.9	11.0/23.5					12.6	11.0						
	24.0	11.5	11.0	13.3	11.0					11.4	11.0	13.3/24.1	11.0/24.6				
	26.0	10.4	10.4	12.3	11.0					10.4	10.4	12.2	11.0				
	28.0	9.5	9.5	11.2	11.0					9.5	9.5	11.1	11.0				
	30.0	7.6	7.6	10.2	10.2					8.7	8.7	10.1	10.1				
	32.0		7.6/31.0	9.4	9.4					7.8	7.8	9.3	9.3				
	34.0			8.7	8.7					6.6/32.9	6.6/33.9	8.6	8.6				
	36.0			8.1	8.1	6.4	6.2/36.6					8.0	8.0	6.0/37.5			
	38.0			7.5	7.5	6.0	6.0					7.5	7.5	5.9	5.8/38.2		
	40.0			7.3/39.1	7.2	5.6	5.6					7.0	7.0	5.5	5.5		
	42.0				7.2/40.1	5.2	5.2					6.5	6.5	5.1	5.1		
	44.0					4.9	4.9						6.5/43.0	4.8	4.8		
	46.0					4.6	4.6	3.1/47.9						4.5	4.5		
48.0					4.3/47.8	4.3	3.1	3.0/48.7					4.2	4.2	2.7/49.9		
50.0						4.3/48.8	2.9	2.9					4.0	4.0	2.7	2.6/50.7	
52.0							2.7	2.7					3.9/50.7	3.9/51.7	2.5	2.5	
54.0							2.5	2.5							2.4	2.4	
56.0							2.3/55.9	2.3							2.2	2.2	
58.0								2.3/56.9							2.0	2.0	
59.8															2.0/58.8	2.0	

SCX1200-2 TW (日立住友)

タワー長さ 52.35 m

(単位: ton)

タワー長さm	34.5								37.5								
	90°		80°		70°		60°		90°		80°		70°		60°		
	2本掛	1本掛	2本掛	1本掛	2本掛	1本掛	2本掛	1本掛	2本掛	1本掛	2本掛	1本掛	2本掛	1本掛	2本掛	1本掛	
10.0	13.7/10.5	11.0/11.0								12.4/11.2	11.0/11.6						
12.0	13.5	11.0								12.3	11.0						
14.0	13.3	11.0								12.1	11.0						
16.0	13.1	11.0								11.9	11.0						
18.0	12.9	11.0								11.7	11.0						
20.0	12.7	11.0								11.5	11.0						
22.0	12.5	11.0								11.3	11.0						
24.0	11.3	11.0	12.2/25.2	11.0/25.8						11.0	11.0						
26.0	10.3	10.3	12.1	11.0						10.0	10.0	10.9/26.3	10.8/26.9				
28.0	9.4	9.4	11.0	11.0						9.2	9.2	10.7	10.7				
30.0	8.7	8.7	10.0	10.0						8.4	8.4	9.9	9.9				
32.0	8.0	8.0	9.2	9.2						7.8	7.8	9.1	9.1				
34.0	7.4	7.4	8.5	8.5						7.2	7.2	8.4	8.4				
36.0	5.9/35.8	5.9	7.9	7.9						6.7	6.7	7.8	7.8				
38.0		5.9/36.8	7.4	7.4	5.5/39.1	5.4/39.8				5.8	5.8	7.2	7.2				
40.0			6.9	6.9	5.4	5.4				5.1/38.7	5.1/39.7	6.8	6.8	5.1/40.7	4.9/41.4		
42.0			6.4	6.4	5.0	5.0						6.3	6.3	4.8	4.8		
44.0			6.1	6.1	4.7	4.7						5.9	5.9	4.5	4.5		
46.0			5.9/44.9	5.9/45.9	4.4	4.4						5.6	5.6	4.2	4.2		
48.0					4.1	4.1						5.3/47.8	5.3	4.0	4.0		
50.0					3.9	3.9	2.4/51.9						5.3/48.8	3.7	3.7		
52.0					3.6	3.6	2.4	2.3/52.7						3.5	3.5	2.0/53.9	
54.0					3.5/53.6	3.5	2.2	2.2						3.3	3.3	2.0	1.9/54.7
56.0						3.5/54.6	2.0	2.0						3.1	3.1	1.8	1.8
58.0							1.9	1.9						3.1/56.5	3.1/57.5	1.7	1.7
60.0							1.7	1.7								1.5	1.5
62.0							1.6/61.7	1.6								1.4	1.4
64.0								1.6/62.7								1.3	1.3
65.6																1.3/64.6	1.3

タワー長さm	40.5								43.5							
	90°		80°		70°		60°		90°		80°		70°		60°	
	2本掛	1本掛	2本掛	1本掛	2本掛	1本掛	2本掛	1本掛	2本掛	1本掛	2本掛	1本掛	2本掛	1本掛	2本掛	1本掛
10.0	10.5/11.8															
12.0	10.5	10.5/12.2								9.1/12.4	9.1/12.8					
14.0	10.3	10.3								9.0	9.0					
16.0	10.1	10.1								8.9	8.9					
18.0	9.9	9.9								8.7	8.7					
20.0	9.7	9.7								8.6	8.6					
22.0	9.5	9.5								8.5	8.5					
24.0	9.3	9.3								8.3	8.3					
26.0	9.1	9.1	9.0/27.4							7.7	7.7					
28.0	8.4	8.4	8.9	8.9						7.1	7.1	8.0/28.6	8.0/29.1			
30.0	7.8	7.8	8.7	8.7						6.6	6.6	7.9	7.9			
32.0	7.2	7.2	8.5	8.5						6.1	6.1	7.8	7.8			
34.0	6.7	6.7	8.3	8.3						5.7	5.7	7.6	7.6			
36.0	6.2	6.2	7.7	7.7						5.3	5.3	7.4	7.4			
38.0	5.8	5.8	7.2	7.2						4.9	4.9	7.1	7.1			
40.0	5.4	5.4	6.7	6.7						4.6	4.6	6.6	6.6			
42.0	4.5/41.6	4.5	6.2	6.2	4.7/42.3	4.5/43.0				4.2	4.2	6.1	6.1	4.3/43.9		
44.0		4.5/42.6	5.8	5.8	4.4	4.4				3.9	3.9	5.7	5.7	4.3	4.2/44.6	
46.0			5.5	5.5	4.1	4.1				3.8/44.5	3.8/45.5	5.4	5.4	4.0	4.0	
48.0			5.2	5.2	3.9	3.9						5.0	5.0	3.8	3.8	
50.0			4.9	4.9	3.6	3.6						4.7	4.7	3.5	3.5	
52.0			4.8/50.7	4.8/51.7	3.4	3.4						4.4	4.4	3.3	3.3	
54.0					3.2	3.2						4.1/53.6	4.1	3.1	3.1	
56.0					3.0	3.0							4.1/54.6	2.9	2.9	
58.0					2.8	2.8								2.7	2.7	
60.0					2.7/59.4	2.7								2.6	2.6	
62.0						2.7/60.4								2.4	2.4	
63.3														2.4/62.3	2.4	